



Cilindros neumáticos OSPP-BG

BASIC GUIDE

BG 25, BG 32, BG 40

aerospace
climate control
electromechanical
filtration
fluid & gas handling
hydraulics
pneumatics
process control
sealing & shielding



ENGINEERING YOUR SUCCESS.

Cilindros neumáticos

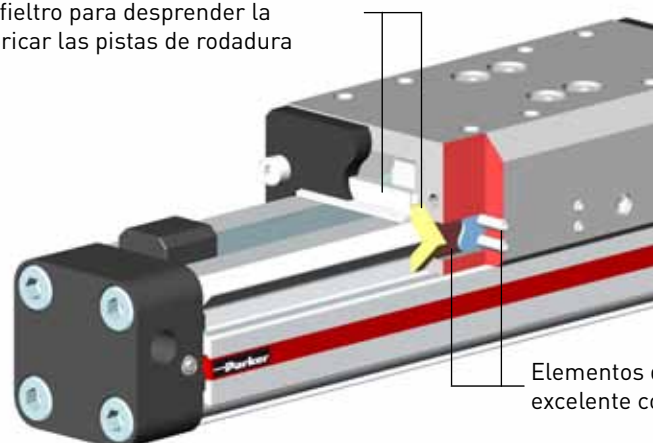
BG 25, BG 32

Características

- Guía integrada en el tubo del cilindro
- Diseño compacto, menos espacio necesario
- Larga vida útil y elevado kilometraje
- Elevada admisión de cargas y par
- Sistema rascador integrado
- Boquilla de engrase integrada
- Fácil ajuste, reajuste y posibilidad de adaptación a cada aplicación
- Estructura sencilla => fácil mantenimiento
- Diámetros del pistón 25, 32 y 40 mm
- Longitudes de carrera hasta 6000 mm



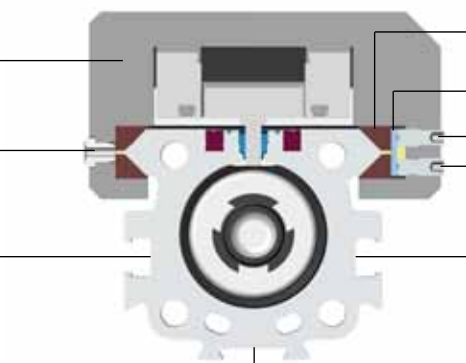
Sistema de sellado combinado de plástico y elementos de fieltro para desprender la suciedad y lubricar las pistas de rodadura



Carro guía de aluminio

Boquilla de engrase integrada

Ranura para el interruptor magnético (ranura T)



Ranura para el interruptor magnético (con adaptador para la ranura tipo cola de milano)

Opciones:

- Versión de acero inoxidable
- Juntas VITON
- Versión para velocidad lenta sin efecto „stick-slip“
- Versión ATEX a petición



OSPP Basic Guide BG

2, BG 40 mm



Carro guía compacto

- Elevada admisión de carga y par
- Fácil reajuste
- Elementos deslizantes ajustables: posibilidad de reajuste sin inclinar el carro guía



Elementos deslizantes de plástico regulables, con excelente comportamiento ante la fricción

Elementos deslizantes de plástico regulables, con excelente comportamiento ante la fricción

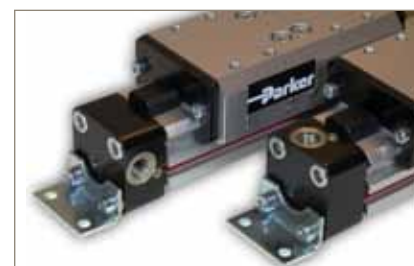
Placa de compresión

Tornillos de ajuste

Ranura para el interruptor magnético (ranura T)

Entrada de aire flexible

- 4 tapas finales girables 90°
- Posición de la entrada de aire en las dos tapas finales independientes entre sí
- Opcional: entrada de aire por un lado
- Opcional: entrada de aire frontal



Válvulas de 3/2 vías integradas

- Solución compacta, lista para conectar
- Activación óptima de Basic Guide
- Buenas características de posicionamiento
- Grandes cantidades de flujo
- Indicador de funcionamiento integrado
- Con estrangulación en la salida de aire y mando auxiliar manual
- Libre elección de la entrada de aire en cuatro válvulas VOE girables 90°



Accesorios

- Los interruptores magnéticos para ranura T pueden ser montados sin obstáculos.
- Tapas de fijación
- Fijación intermedia



Parker Worldwide

Europe, Middle East, Africa

AE – United Arab Emirates, Dubai

Tel: +971 4 8127100
parker.me@parker.com

AT – Austria, Wiener Neustadt

Tel: +43 (0)2622 23501-0
parker.austria@parker.com

AT – Eastern Europe, Wiener Neustadt

Tel: +43 (0)2622 23501 900
parker.easteurope@parker.com

AZ – Azerbaijan, Baku

Tel: +994 50 2233 458
parker.azerbaijan@parker.com

BE/LU – Belgium, Nivelles

Tel: +32 (0)67 280 900
parker.belgium@parker.com

BY – Belarus, Minsk

Tel: +375 17 209 9399
parker.belarus@parker.com

CH – Switzerland, Etoy

Tel: +41 (0)21 821 87 00
parker.switzerland@parker.com

CZ – Czech Republic, Klecany

Tel: +420 284 083 111
parker.czechrepublic@parker.com

DE – Germany, Kaarst

Tel: +49 (0)2131 4016 0
parker.germany@parker.com

DK – Denmark, Ballerup

Tel: +45 43 56 04 00
parker.denmark@parker.com

ES – Spain, Madrid

Tel: +34 902 330 001
parker.spain@parker.com

FI – Finland, Vantaa

Tel: +358 (0)20 753 2500
parker.finland@parker.com

FR – France, Contamine s/Arve

Tel: +33 (0)4 50 25 80 25
parker.france@parker.com

GR – Greece, Athens

Tel: +30 210 933 6450
parker.greece@parker.com

HU – Hungary, Budapest

Tel: +36 1 220 4155
parker.hungary@parker.com

IE – Ireland, Dublin

Tel: +353 (0)1 466 6370
parker.ireland@parker.com

IT – Italy, Corsico (MI)

Tel: +39 02 45 19 21
parker.italy@parker.com

KZ – Kazakhstan, Almaty

Tel: +7 7272 505 800
parker.easteurope@parker.com

NL – The Netherlands, Oldenzaal

Tel: +31 (0)541 585 000
parker.nl@parker.com

NO – Norway, Asker

Tel: +47 66 75 34 00
parker.norway@parker.com

PL – Poland, Warsaw

Tel: +48 (0)22 573 24 00
parker.poland@parker.com

PT – Portugal, Leca da Palmeira

Tel: +351 22 999 7360
parker.portugal@parker.com

RO – Romania, Bucharest

Tel: +40 21 252 1382
parker.romania@parker.com

RU – Russia, Moscow

Tel: +7 495 645-2156
parker.russia@parker.com

SE – Sweden, Spånga

Tel: +46 (0)8 59 79 50 00
parker.sweden@parker.com

SK – Slovakia, Banská Bystrica

Tel: +421 484 162 252
parker.slovakia@parker.com

SL – Slovenia, Novo Mesto

Tel: +386 7 337 6650
parker.slovenia@parker.com

TR – Turkey, Istanbul

Tel: +90 216 4997081
parker.turkey@parker.com

UA – Ukraine, Kiev

Tel: +380 44 494 2731
parker.ukraine@parker.com

UK – United Kingdom, Warwick

Tel: +44 (0)1926 317 878
parker.uk@parker.com

ZA – South Africa, Kempton Park

Tel: +27 (0)11 961 0700
parker.southafrica@parker.com

North America

CA – Canada, Milton, Ontario

Tel: +1 905 693 3000

US – USA, Cleveland

Tel: +1 216 896 3000

Asia Pacific

AU – Australia, Castle Hill

Tel: +61 (0)2-9634 7777

CN – China, Shanghai

Tel: +86 21 2899 5000

HK – Hong Kong

Tel: +852 2428 8008

IN – India, Mumbai

Tel: +91 22 6513 7081-85

JP – Japan, Tokyo

Tel: +81 (0)3 6408 3901

KR – South Korea, Seoul

Tel: +82 2 559 0400

MY – Malaysia, Shah Alam

Tel: +60 3 7849 0800

NZ – New Zealand, Mt Wellington

Tel: +64 9 574 1744

SG – Singapore

Tel: +65 6887 6300

TH – Thailand, Bangkok

Tel: +662 717 8140

TW – Taiwan, Taipei

Tel: +886 2 2298 8987

South America

AR – Argentina, Buenos Aires

Tel: +54 3327 44 4129

BR – Brazil, Sao Jose dos Campos

Tel: +55 12 4009 3500

CL – Chile, Santiago

Tel: +56 2 623 1216

MX – Mexico, Apodaca

Tel: +52 81 8156 6000

VE – Venezuela, Caracas

Tel: +58 212 238 5422

Parker Hannifin GmbH

Pat-Parker-Platz 1
D-41564 Kaarst (Germany)
Tel: +49 2131 4016-0
Fax: +49 2131 4016-9199
E-Mail: parker.germany@parker.com
Internet: www.parker.com, www.parker-origa.com

