



## Cilindros neumáticos OSP-L

ORIGA SYSTEM PLUS

aerospace  
climate control  
electromechanical  
filtration  
fluid & gas handling  
hydraulics  
**pneumatics**  
process control  
sealing & shielding



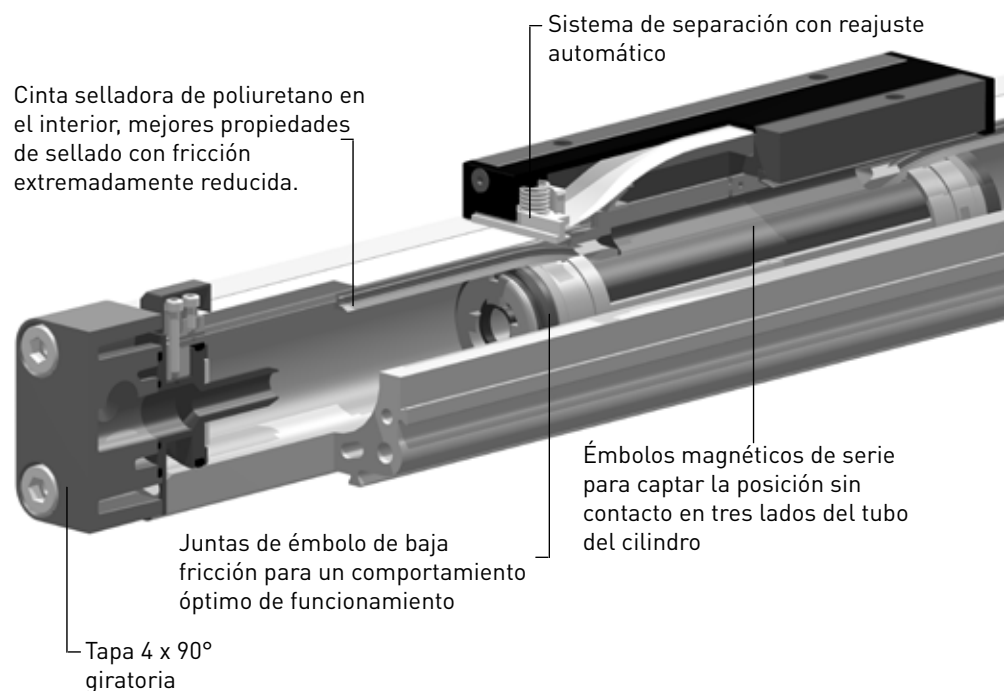
ENGINEERING YOUR SUCCESS.

# Cilindros neur

Diámetro del émbolo  $\varnothing$  25 - 63 mm

- Estructura modular
- Ranuras tipo cola de milano integradas en tres lados de las guías, elementos de fijación, apoyos centrales, interruptor magnético
- Construcción compacta que ocupa muy poco espacio
- Guía en el interior (versión básica)
- Admisión de cargas y pares elevados
- Larga vida útil y elevado kilometraje
- Canales de aire integrados para facilitar la conexión de aire por un lado
- Para distintos rangos de cargas, velocidades y movimientos

- Kilometraje especialmente elevado y mínimas pérdidas
- Compatibilidad con el completo programa de sistema ORIGA OSP



# Automáticos OSP-L

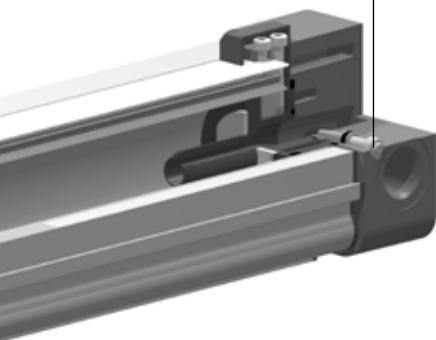
Longitudes de carrera estándar hasta 6000 mm

## Con válvulas de 3/2 vías integradas

- Solución compacta lista para conectar
- Óptima activación de los cilindros
- Buenas características de posicionamiento
- Caudal elevado
- Indicador de funcionamiento integrado
- Con estrangulación de la salida de aire y accionamiento manual auxiliar
- Libre elección de la conexión de aire gracias a las 4 válvulas VOE con giro de 90°



Amortiguación fin de carrera ajustable



## Slideline

Guía de deslizamiento de plástico para cargas y velocidades intermedias

- Marcha suave
- Elementos de deslizamiento de plástico, baja fricción, regulables
- Versión resistente a la corrosión opcional
- Boquilla de engrase integrada



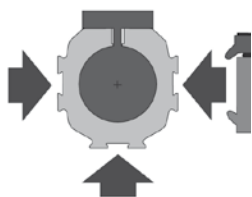
## Starline

Guía de recirculación de bolas para cargas muy elevadas y gran precisión

- Perfil guía de acero endurecido y rectificado
- Cargas muy elevadas en todas las direcciones
- Sistema separador integrado
- Stop variable opcional para fácil limitación de la carrera



Los componentes de sistemas modulares se conectan fácilmente.



## Stop variable para Starline

Fácil limitación de la carrera

- Dos tipos distintos de amortiguadores por cada diámetro para elegir
- Fácilmente equipable
- Posibilidad de ajuste progresivo en toda la carrera



# Parker Worldwide

## Europe, Middle East, Africa

**AE – United Arab Emirates,**  
Dubai

Tel: +971 4 8127100  
parker.me@parker.com

**AT – Austria,** Wiener Neustadt

Tel: +43 (0)2622 23501-0  
parker.austria@parker.com

**AT – Eastern Europe,** Wiener  
Neustadt

Tel: +43 (0)2622 23501 900  
parker.easteurope@parker.com

**AZ – Azerbaijan,** Baku

Tel: +994 50 2233 458  
parker.azerbaijan@parker.com

**BE/LU – Belgium,** Nivelles

Tel: +32 (0)67 280 900  
parker.belgium@parker.com

**BY – Belarus,** Minsk

Tel: +375 17 209 9399  
parker.belarus@parker.com

**CH – Switzerland,** Etoy

Tel: +41 (0)21 821 87 00  
parker.switzerland@parker.com

**CZ – Czech Republic,** Klecany

Tel: +420 284 083 111  
parker.czechrepublic@parker.com

**DE – Germany,** Kaarst

Tel: +49 (0)2131 4016 0  
parker.germany@parker.com

**DK – Denmark,** Ballerup

Tel: +45 43 56 04 00  
parker.denmark@parker.com

**ES – Spain,** Madrid

Tel: +34 902 330 001  
parker.spain@parker.com

**FI – Finland,** Vantaa

Tel: +358 (0)20 753 2500  
parker.finland@parker.com

**FR – France,** Contamine s/Arve

Tel: +33 (0)4 50 25 80 25  
parker.france@parker.com

**GR – Greece,** Athens

Tel: +30 210 933 6450  
parker.greece@parker.com

**HU – Hungary,** Budapest

Tel: +36 1 220 4155  
parker.hungary@parker.com

**IE – Ireland,** Dublin

Tel: +353 (0)1 466 6370  
parker.ireland@parker.com

**IT – Italy,** Corsico (MI)

Tel: +39 02 45 19 21  
parker.italy@parker.com

**KZ – Kazakhstan,** Almaty

Tel: +7 7272 505 800  
parker.easteurope@parker.com

**NL – The Netherlands,** Oldenzaal

Tel: +31 (0)541 585 000  
parker.nl@parker.com

**NO – Norway,** Asker

Tel: +47 66 75 34 00  
parker.norway@parker.com

**PL – Poland,** Warsaw

Tel: +48 (0)22 573 24 00  
parker.poland@parker.com

**PT – Portugal,** Leca da Palmeira

Tel: +351 22 999 7360  
parker.portugal@parker.com

**RO – Romania,** Bucharest

Tel: +40 21 252 1382  
parker.romania@parker.com

**RU – Russia,** Moscow

Tel: +7 495 645-2156  
parker.russia@parker.com

**SE – Sweden,** Spånga

Tel: +46 (0)8 59 79 50 00  
parker.sweden@parker.com

**SK – Slovakia,** Banská Bystrica

Tel: +421 484 162 252  
parker.slovakia@parker.com

**SL – Slovenia,** Novo Mesto

Tel: +386 7 337 6650  
parker.slovenia@parker.com

**TR – Turkey,** Istanbul

Tel: +90 216 4997081  
parker.turkey@parker.com

**UA – Ukraine,** Kiev

Tel: +380 44 494 2731  
parker.ukraine@parker.com

**UK – United Kingdom,** Warwick

Tel: +44 (0)1926 317 878  
parker.uk@parker.com

**ZA – South Africa,** Kempton Park

Tel: +27 (0)11 961 0700  
parker.southafrica@parker.com

## North America

**CA – Canada,** Milton, Ontario

Tel: +1 905 693 3000

**US – USA,** Cleveland

Tel: +1 216 896 3000

## Asia Pacific

**AU – Australia,** Castle Hill

Tel: +61 (0)2-9634 7777

**CN – China,** Shanghai

Tel: +86 21 2899 5000

**HK – Hong Kong**

Tel: +852 2428 8008

**IN – India,** Mumbai

Tel: +91 22 6513 7081-85

**JP – Japan,** Tokyo

Tel: +81 (0)3 6408 3901

**KR – South Korea,** Seoul

Tel: +82 2 559 0400

**MY – Malaysia,** Shah Alam

Tel: +60 3 7849 0800

**NZ – New Zealand,** Mt Wellington

Tel: +64 9 574 1744

**SG – Singapore**

Tel: +65 6887 6300

**TH – Thailand,** Bangkok

Tel: +662 717 8140

**TW – Taiwan,** Taipei

Tel: +886 2 2298 8987

## South America

**AR – Argentina,** Buenos Aires

Tel: +54 3327 44 4129

**BR – Brazil,** Sao Jose dos Campos

Tel: +55 12 4009 3500

**CL – Chile,** Santiago

Tel: +56 2 623 1216

**MX – Mexico,** Apodaca

Tel: +52 81 8156 6000

**VE – Venezuela,** Caracas

Tel: +58 212 238 5422



**Parker Hannifin GmbH**

Pat-Parker-Platz 1

D-41564 Kaarst (Germany)

Tel: +49 2131 4016-0

Fax: +49 2131 4016-9199

E-Mail: [parker.germany@parker.com](mailto:parker.germany@parker.com)

Internet: [www.parker.com](http://www.parker.com), [www.parker-origa.com](http://www.parker-origa.com)