



ODS – ORIGA DRIVE SYSTEM

Movemos el futuro.

ORIGA – simply the first

aerospace
climate control
electromechanical
filtration
fluid & gas handling
hydraulics
pneumatics
process control
sealing & shielding



ENGINEERING YOUR SUCCESS.

ODS – ORIGA DRIVE

Movemos el futuro



Versiones de perfiles



Sistemas de fijación



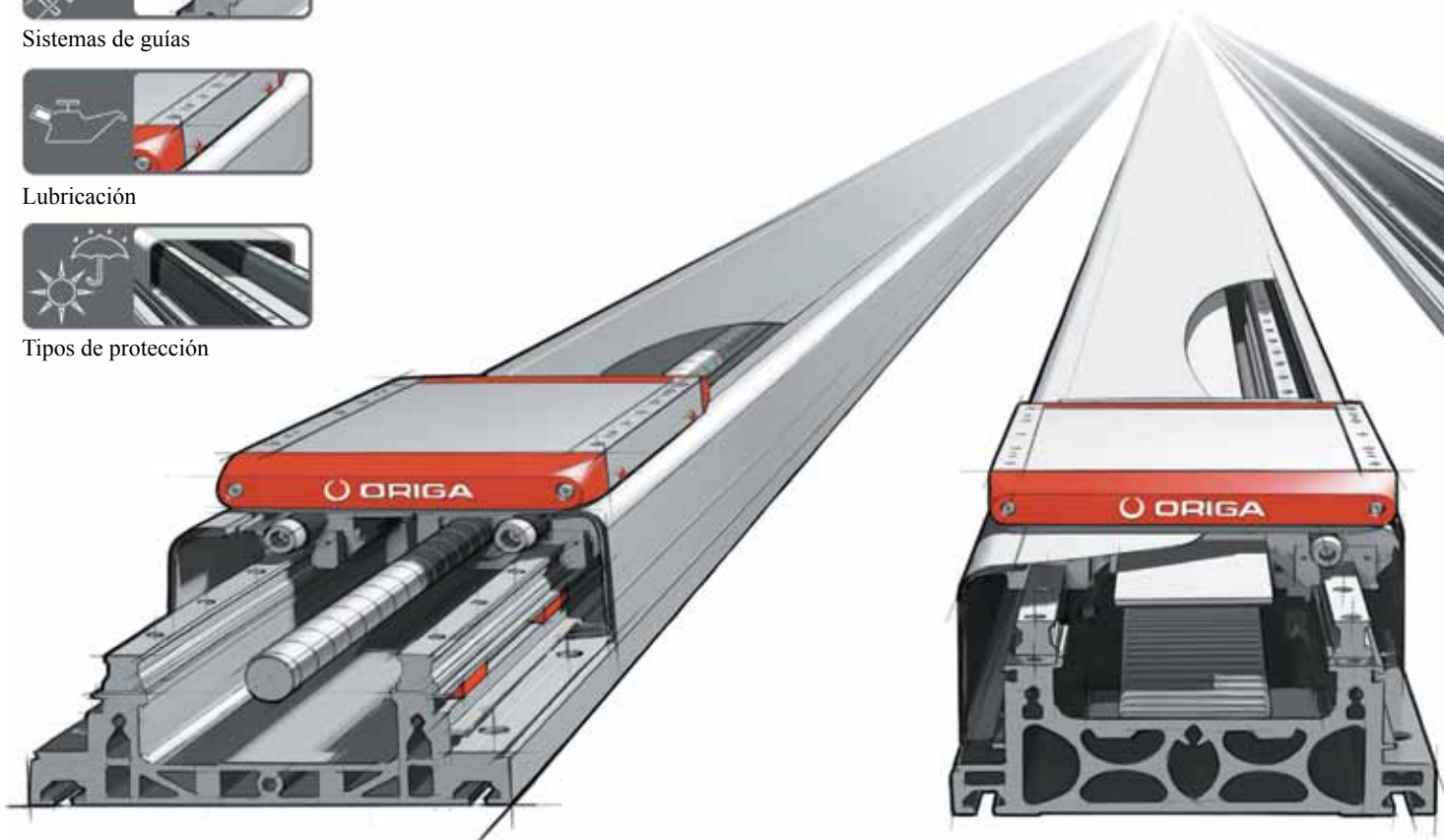
Sistemas de guías



Lubricación



Tipos de protección



Accionamiento de husillo

La solución para los desplazamientos a posiciones exactas de cargas intermedias

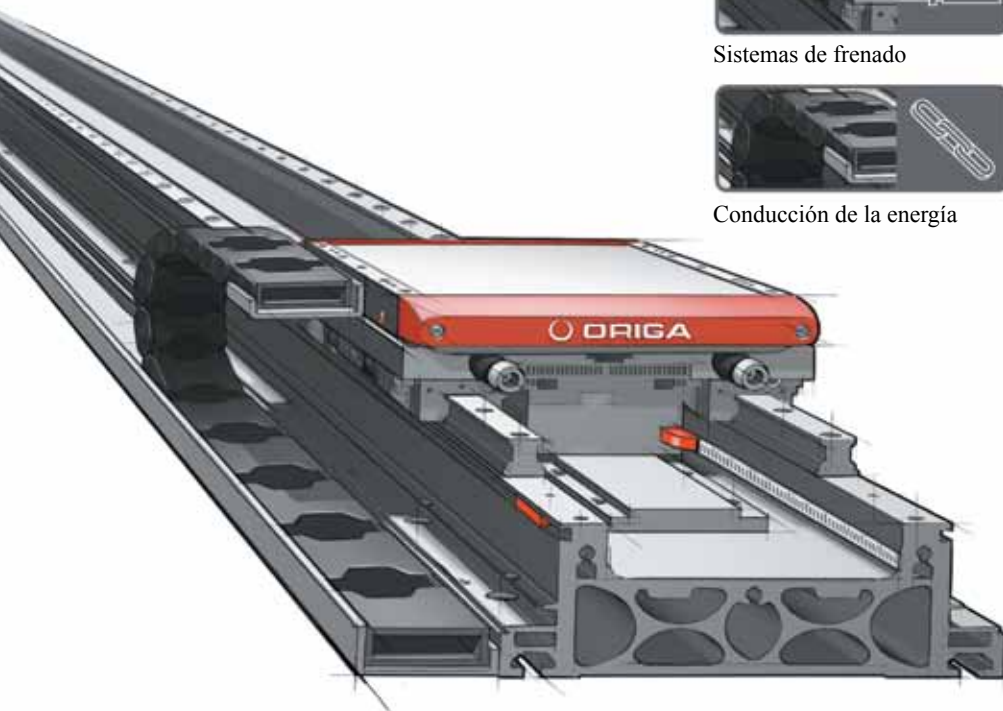


Accionamiento por correa dentada

La solución para desplazamientos rápidos de las cargas intermedias

E SYSTEM

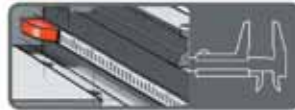
uro.



Captación de la posición



Protector antichoque



Medición de recorrido



Sistemas de frenado



Conducción de la energía

ORIGA DRIVE SYSTEM

Versiones de perfiles

- Perfil básico para la instalación directa sobre el bastidor de la máquina
- Perfil reforzado para el montaje sin soporte

Sistemas de fijación

- Ranuras en T integradas para la fijación desde abajo
- Configuración de orificios estándar o individual para el atornillado desde arriba

Sistemas de guías

- Guía de deslizamiento
- Guía de rodillos
- Guía de recirculación de bolas

Lubricación

- Lubricación de los racores de engrase accesibles desde el exterior

Tipos de protección

- Sin cubierta: IP20
- Con cubierta: IP54

Captación de la posición

- Interruptor de posición integrable y ajustable para posiciones finales y marcas de referencia

Protector antichoque

- Amortiguador integrable para ambas posiciones finales

Medición de recorrido

- Sistema de medición de recorrido sin contacto e incremental

Sistemas de frenado

- Freno de bloqueo aplicable a movimientos horizontales y verticales

Guía de energía

- Cadena guía de la energía de montaje directo



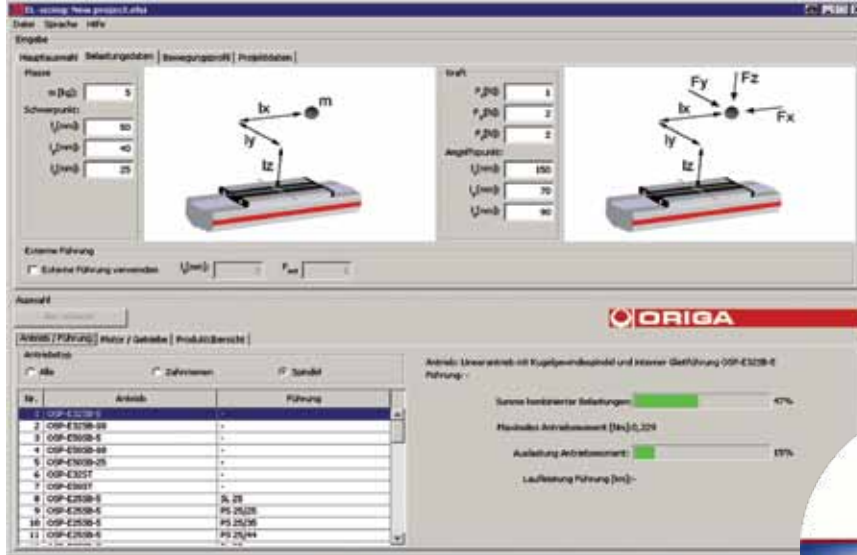
Motor lineal

La solución para un procesamiento rápido con la dinámica y precisión más elevadas

EL Sizing

El programa de diseño de accionamientos lineales eléctricos

En CD-Rom o como descarga



Parker Hannifin GmbH
Origa Division Europe
Industriestr. 8
70794 Filderstadt, Deutschland
Tel. +49 (0)7158 17030
Fax +49 (0)7158 64870
Email: info-origa-de@parker.com
www.parker-origa.com
www.parker.com

