



Attuatori lineari pneumatici OSP-L

ORIGA SYSTEM PLUS

aerospace
climate control
electromechanical
filtration
fluid & gas handling
hydraulics
pneumatics
process control
sealing & shielding

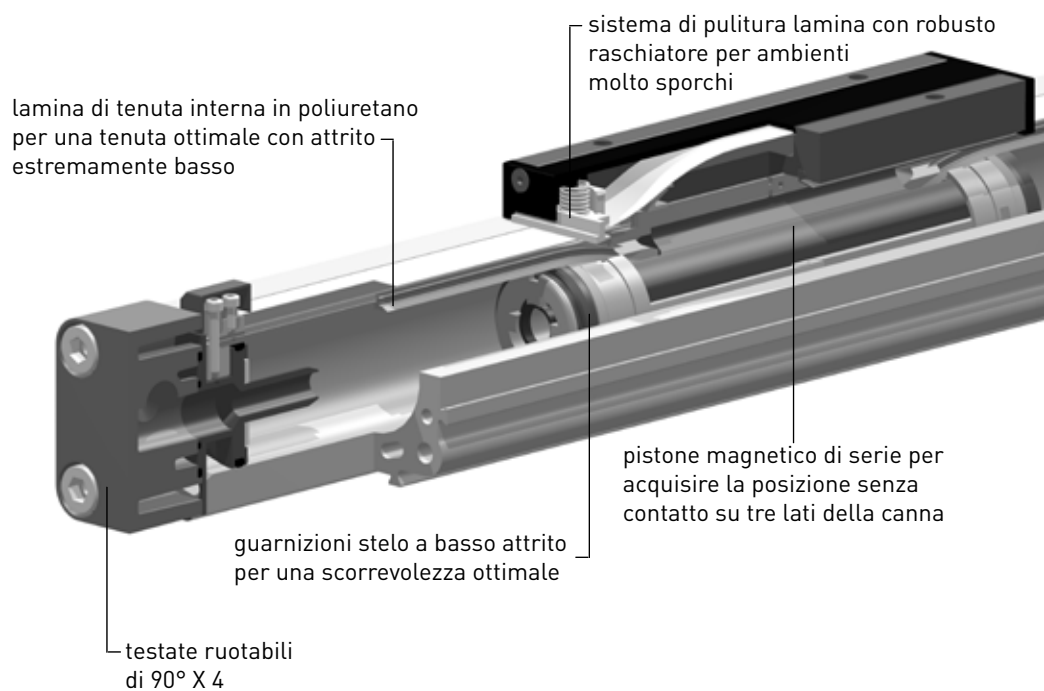


ENGINEERING YOUR SUCCESS.

Attuatori lineari p

Diametro pistone \varnothing 25 - 63 mm

- Struttura modulare
- Scanalatura a coda di rondine integrata su tutti e 3 i lati delle guide, elementi di fissaggio, supporti intermedi, interruttori magnetici
- Ingombro contenuto grazie alla struttura compatta
- Guida interna (versione base)
- Carichi e coppie elevate
- Lunga durata e prestazione di marcia elevata
- Le connessioni aria integrate consentono un montaggio facile dell'allacciamento dell'aria
- Per un'ampia gamma di carichi, velocità e movimenti
- Prestazione di marcia particolarmente elevata e perdite minime
- Compatibilità con ampio programma di sistema ORIGA OSP



Pneumatici OSP-L

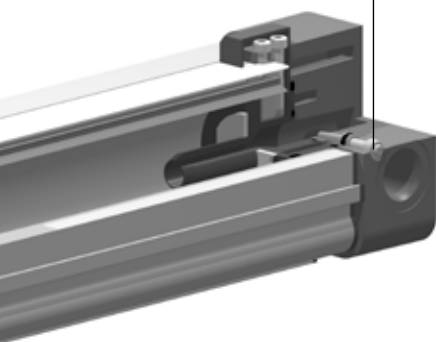
lunghezze corsa standard fino a 6000 mm

Con valvole a 3/2 vie integrate

- soluzione compatta pronta per il collegamento
- comando ottimale dei cilindri
- buon posizionamento
- grande portata
- indicazione d'esercizio integrata
- con valvola a farfalla per l'aria di scarico e azionamento manuale ausiliario
- allacciamento aria liberamente selezionabile grazie alle 4 valvole VOE ruotabili di 90°



ammortizzo di fine corsa regolabile



Slideline

Guida di scorrimento in alluminio per velocità e carichi medi

- bassa rumorosità
- elementi di scorrimento in plastica a basso attrito e regolabili
- versione inox opzionale
- nippli di lubrificazione integrati



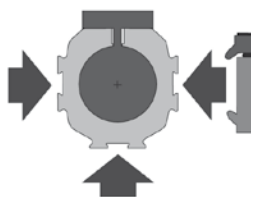
Starline

Guida a ricircolo di sfere per carichi e precisione elevati

- rotaia di guida in acciaio rettificato e temprato
- carichi molto elevati in tutte le direzioni
- sistema con raschiatore integrato
- arresto variabile opzionale per limitare la corsa in modo semplice



I componenti di sistema modulari vengono fissati in modo semplice



Arresto variabile per Starline

per limitare la corsa in modo semplice

- due diversi tipi di ammortizzatori disponibili in base al diametro
- facile da montare a posteriori
- intera corsa regolabile in continuo con taratura regolabile



Parker nel mondo

AE – UAE, Dubai

Tel: +971 4 8127100
parker.me@parker.com

AR – Argentina, Buenos Aires

Tel: +54 3327 44 4129

AT – Austria, Wiener Neustadt

Tel: +43 (0)2622 23501-0
parker.austria@parker.com

AT – Eastern Europe, Wiener Neustadt

Tel: +43 (0)2622 23501 900
parker.easteurope@parker.com

AU – Australia, Castle Hill

Tel: +61 (0)2-9634 7777

AZ – Azerbaijan, Baku

Tel: +994 50 2233 458
parker.azerbaijan@parker.com

BE/LU – Belgium, Nivelles

Tel: +32 (0)67 280 900
parker.belgium@parker.com

BR – Brazil, Cachoeirinha RS

Tel: +55 51 3470 9144

BY – Belarus, Minsk

Tel: +375 17 209 9399
parker.belarus@parker.com

CA – Canada, Milton, Ontario

Tel: +1 905 693 3000

CH – Switzerland, Etoy

Tel: +41 (0) 21 821 02 30
parker.switzerland@parker.com

CL – Chile, Santiago

Tel: +56 2 623 1216

CN – China, Shanghai

Tel: +86 21 2899 5000

CZ – Czech Republic, Klecany

Tel: +420 284 083 111
parker.czechrepublic@parker.com

DE – Germany, Kaarst

Tel: +49 (0)2131 4016 0
parker.germany@parker.com

DK – Denmark, Ballerup

Tel: +45 43 56 04 00
parker.denmark@parker.com

ES – Spain, Madrid

Tel: +34 902 330 001
parker.spain@parker.com

FI – Finland, Vantaa

Tel: +358 (0)20 753 2500
parker.finland@parker.com

FR – France, Contamine s/Arve

Tel: +33 (0)4 50 25 80 25
parker.france@parker.com

GR – Greece, Athens

Tel: +30 210 933 6450
parker.greece@parker.com

HK – Hong Kong

Tel: +852 2428 8008

HU – Hungary, Budapest

Tel: +36 1 220 4155
parker.hungary@parker.com

IE – Ireland, Dublin

Tel: +353 (0)1 466 6370
parker.ireland@parker.com

IN – India, Mumbai

Tel: +91 22 6513 7081-85

IT – Italy, Corsico (MI)

Tel: +39 02 45 19 21
parker.italy@parker.com

JP – Japan, Tokyo

Tel: +(81) 3 6408 3901

KR – South Korea, Seoul

Tel: +82 2 559 0400

KZ – Kazakhstan, Almaty

Tel: +7 7272 505 800
parker.easteurope@parker.com

LV – Latvia, Riga

Tel: +371 6 745 2601
parker.latvia@parker.com

MX – Mexico, Apodaca

Tel: +52 81 8156 6000

MY – Malaysia, Shah Alam

Tel: +60 3 7849 0800

NL – The Netherlands, Oldenzaal

Tel: +31 (0)541 585 000
parker.nl@parker.com

NO – Norway, Ski

Tel: +47 64 91 10 00
parker.norway@parker.com

NZ – New Zealand, Mt Wellington

Tel: +64 9 574 1744

PL – Poland, Warsaw

Tel: +48 (0)22 573 24 00
parker.poland@parker.com

PT – Portugal, Leca da Palmeira

Tel: +351 22 999 7360
parker.portugal@parker.com

RO – Romania, Bucharest

Tel: +40 21 252 1382
parker.romania@parker.com

RU – Russia, Moscow

Tel: +7 495 645-2156
parker.russia@parker.com

SE – Sweden, Spånga

Tel: +46 (0)8 59 79 50 00
parker.sweden@parker.com

SG – Singapore

Tel: +65 6887 6300

SK – Slovakia, Banská Bystrica

Tel: +421 484 162 252
parker.slovakia@parker.com

SL – Slovenia, Novo Mesto

Tel: +386 7 337 6650
parker.slovenia@parker.com

TH – Thailand, Bangkok

Tel: +662 717 8140

TR – Turkey, Istanbul

Tel: +90 216 4997081
parker.turkey@parker.com

TW – Taiwan, Taipei

Tel: +886 2 2298 8987

UA – Ukraine, Kiev

Tel: +380 44 494 2731
parker.ukraine@parker.com

UK – United Kingdom, Warwick

Tel: +44 (0)1926 317 878
parker.uk@parker.com

US – USA, Cleveland

Tel: +1 216 896 3000

VE – Venezuela, Caracas

Tel: +58 212 238 5422

ZA – South Africa, Kempton Park

Tel: +27 (0)11 961 0700
parker.southafrica@parker.com

**Parker Hannifin GmbH**

Pat-Parker-Platz 1
D-41564 Kaarst (Germany)
Tel: +49 2131 4016-0
Fax: +49 2131 4016-9199
E-Mail: parker.germany@parker.com
Internet: www.parker.com, www.parker-origa.com