



ODS - ORIGA DRIVE SYSTEM

Ci muoviamo nel futuro.

ORIGA – simply the first

aerospace
climate control
electromechanical
filtration
fluid & gas handling
hydraulics
pneumatics
process control
sealing & shielding



ENGINEERING YOUR SUCCESS.

ODS - ORIGA DRIVE

Ci muoviamo nel f



Versioni profilo



Sistemi di fissaggio



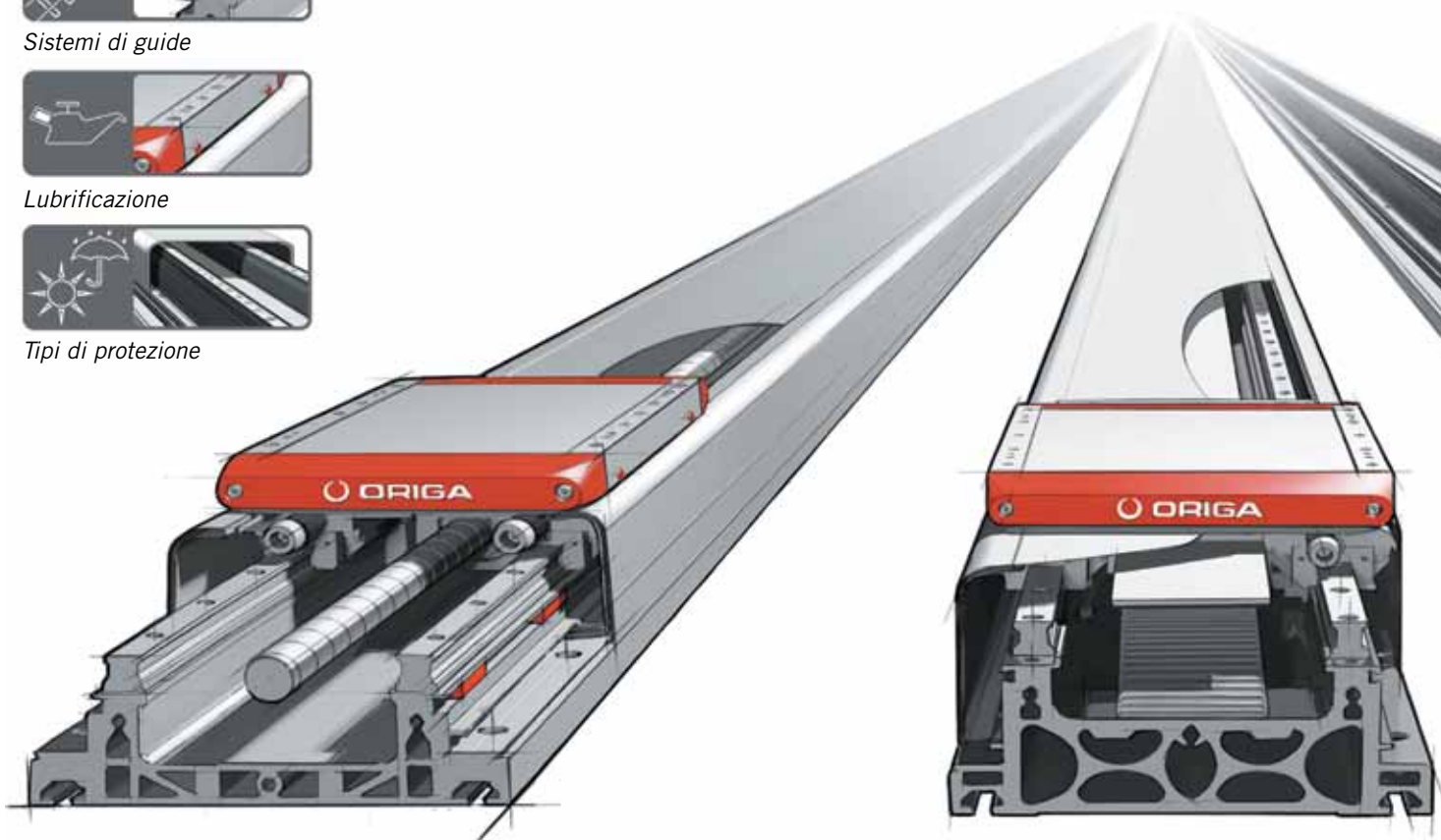
Sistemi di guide



Lubrificazione



Tipi di protezione



Attuatore a vite

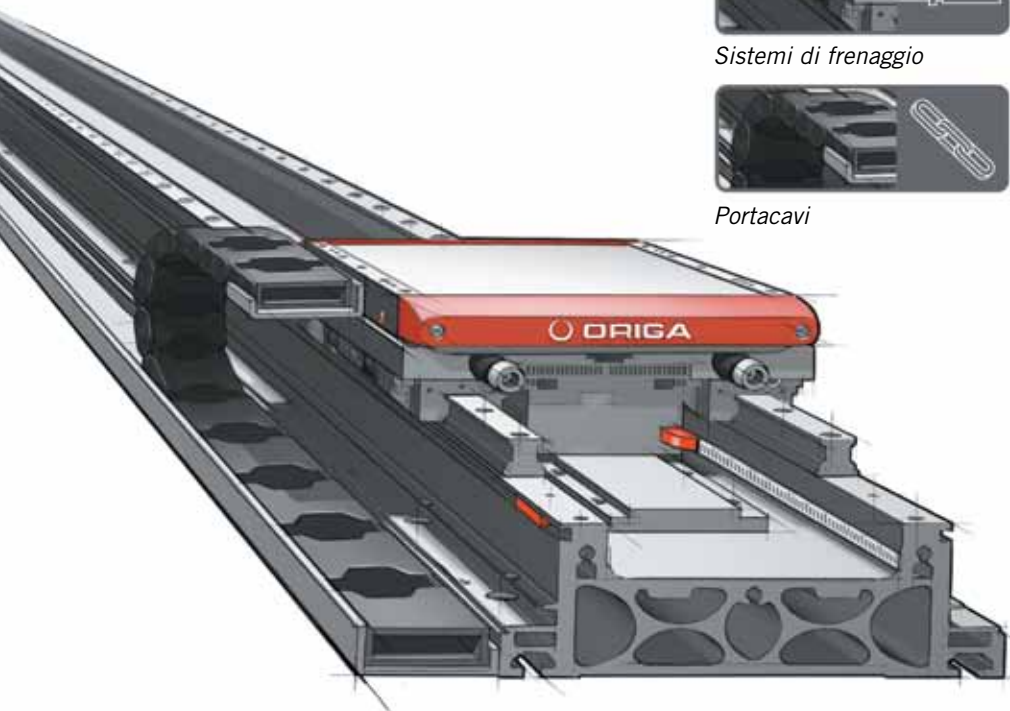
La soluzione per spostamenti esatti di carichi medi

Attuatore con cinghia dentata

La soluzione per spostamenti rapidi di carichi medi

VE SYSTEM

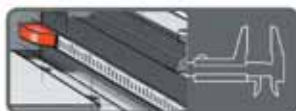
futuro.



Rilevamento di posizione



Protezione antiurto



Calcolo della corsa



Sistemi di frenaggio



Portacavi



Motore lineare

La soluzione per spostamenti rapidi con la dinamica e la precisione più elevate

ORIGA DRIVE SYSTEM

Versioni profilo

- Profilo base per il montaggio diretto sul basamento della macchina
- Profilo rinforzato per il montaggio autoportante

Sistemi di fissaggio

- Scanalature a T integrate per il fissaggio dal basso
- Fori con geometria standard o personalizzata per l'avvitamento da sopra

Sistemi di guide

- Guida di scorrimento
- Guida a rulli
- Guida a ricircolo di sfere

Lubrificazione

- Lubrificazione tramite nippli di lubrificazione accessibili dall'esterno

Tipi di protezione

- Senza coperchio: IP20
- Con coperchio: IP54

Rilevamento di posizione

- Interruttori di posizione integrabili e regolabili per finecorsa e referenziamento

Protezione antiurto

- Ammortizzatore integrabile per entrambi i finecorsa

Calcolo della corsa

- Sistema di calcolo di corsa incrementale e a distanza

Sistemi di frenaggio

- Freno di arresto impiegabile per spostamenti orizzontali e verticali

Catena portacavi

- Catena portacavi a montaggio diretto

EL Sizing

Il programma per il dimensionamento di attuatori lineari elettrici

Su CD ROM o in versione scaricabile

