



## Vérins pneumatiques sans tige OSP-L

ORIGA SYSTEM PLUS

aerospace  
climate control  
electromechanical  
filtration  
fluid & gas handling  
hydraulics  
**pneumatics**  
process control  
sealing & shielding

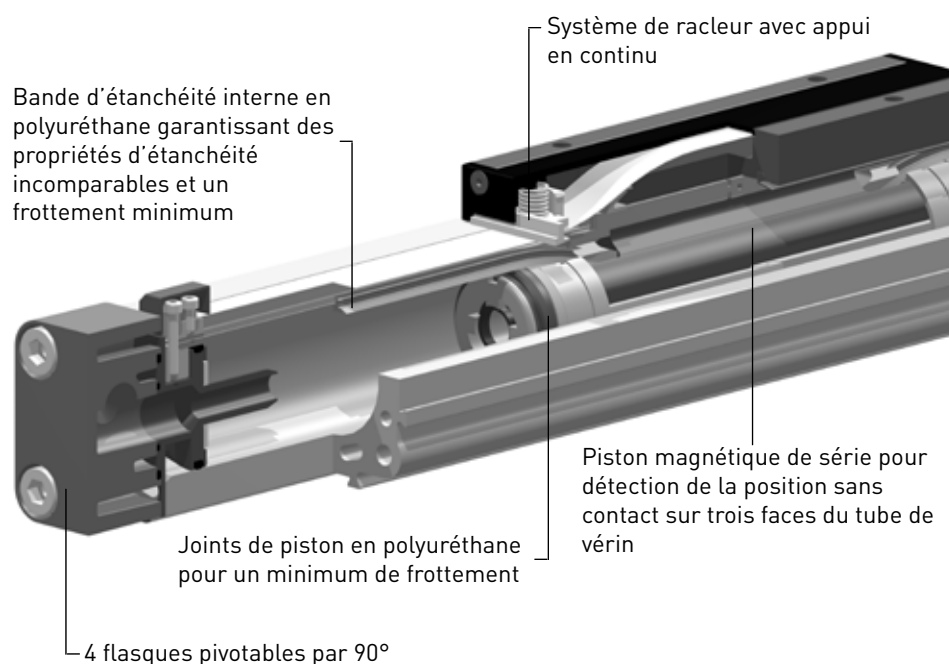


ENGINEERING YOUR SUCCESS.

# Vérins linéaires pn

Diamètres  $\varnothing$  25 - 63 mm

- Conception modulaire
  - Rainures de fixation en queue d'aronde intégrées sur 3 côtés pour guidages, éléments de fixation, supports centraux, capteurs de proximité
  - Faible encombrement grâce à une conception compacte
  - Guidage interne (version de base)
  - Grande capacité de charge et de couple
  - Durée de vie et d'utilisation prolongée
  - Passages d'air intégrés permettant le montage facile des raccords
  - Pour des charges, des vitesses et des mouvements des plus variés
- Longévité extrême et absence presque totale de fuites
  - Compatibilité avec le programme ORIGA OSP SYSTEM PLUS



# Cylindres pneumatiques OSP-L

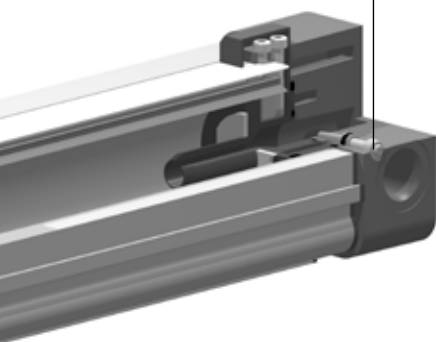
Courses standard jusqu'à 6000 mm

## Avec distributeurs directionnels 3/2 intégrés

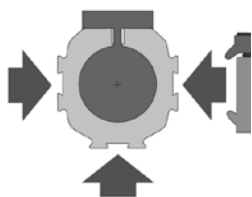
- Solution compacte prête au raccordement
- Commande optimale des vérins
- Bonne qualité de positionnement
- Débit élevé
- Visualisation par DEL
- Avec limiteur d'échappement et commande manuelle auxiliaire
- Raccord d'air au choix via 4 distributeurs VOE pivotables par 90°



Amortissement de fin de course réglable



Les composants du système modulaire sont simplement assemblés.



## Slideline

Guidage à paliers lisses en plastique pour charges et vitesses moyennes

- Fonctionnement silencieux
- Éléments de guidage en plastique réglables et à faible frottement
- Disponible en version inoxydable en option
- Graisseur intégré



## Starline

Guidage à recirculation de billes pour charges extrêmes et précision élevée

- Rail de guidage en acier trempé et rectifié
- Charges élevées dans toutes les directions
- Racleurs intégrés
- Disponible avec butée variable en option pour une limitation simple de la course



## Butée variable pour Starline

Pour une limitation simple de la course

- Deux différents types d'amortisseurs au choix selon les charges
- Facilement modifiable
- Réglable en continu sur toute la course



# Parker Worldwide

**AE – UAE, Dubai**

Tél: +971 4 8127100  
parker.me@parker.com

**AR – Argentina, Buenos Aires**

Tél: +54 3327 44 4129

**AT – Austria, Wiener Neustadt**

Tél: +43 (0)2622 23501-0  
parker.austria@parker.com

**AT – Eastern Europe, Wiener Neustadt**

Tél: +43 (0)2622 23501 900  
parker.easteurope@parker.com

**AU – Australia, Castle Hill**

Tél: +61 (0)2-9634 7777

**AZ – Azerbaijan, Baku**

Tél: +994 50 2233 458  
parker.azerbaijan@parker.com

**BE/LU – Belgium, Nivelles**

Tél: +32 (0)67 280 900  
parker.belgium@parker.com

**BR – Brazil, Cachoeirinha RS**

Tél: +55 51 3470 9144

**BY – Belarus, Minsk**

Tél: +375 17 209 9399  
parker.belarus@parker.com

**CA – Canada, Milton, Ontario**

Tél: +1 905 693 3000

**CH – Switzerland, Etoy**

Tél: +41 (0) 21 821 02 30  
parker.switzerland@parker.com

**CL – Chile, Santiago**

Tél: +56 2 623 1216

**CN – China, Shanghai**

Tél: +86 21 2899 5000

**CZ – Czech Republic, Klecany**

Tél: +420 284 083 111  
parker.czechrepublic@parker.com

**DE – Germany, Kaarst**

Tél: +49 (0)2131 4016 0  
parker.germany@parker.com

**DK – Denmark, Ballerup**

Tél: +45 43 56 04 00  
parker.denmark@parker.com

**ES – Spain, Madrid**

Tél: +34 902 330 001  
parker.spain@parker.com

**FI – Finland, Vantaa**

Tél: +358 (0)20 753 2500  
parker.finland@parker.com

**FR – France, Contamine s/Arve**

Tél: +33 (0)4 50 25 80 25  
parker.france@parker.com

**GR – Greece, Athens**

Tél: +30 210 933 6450  
parker.greece@parker.com

**HK – Hong Kong**

Tél: +852 2428 8008

**HU – Hungary, Budapest**

Tél: +36 1 220 4155  
parker.hungary@parker.com

**IE – Ireland, Dublin**

Tél: +353 (0)1 466 6370  
parker.ireland@parker.com

**IN – India, Mumbai**

Tél: +91 22 6513 7081-85

**IT – Italy, Corsico (MI)**

Tél: +39 02 45 19 21  
parker.italy@parker.com

**JP – Japan, Tokyo**

Tél: +(81) 3 6408 3901

**KR – South Korea, Seoul**

Tél: +82 2 559 0400

**KZ – Kazakhstan, Almaty**

Tél: +7 7272 505 800  
parker.easteurope@parker.com

**LV – Latvia, Riga**

Tél: +371 6 745 2601  
parker.latvia@parker.com

**MX – Mexico, Apodaca**

Tél: +52 81 8156 6000

**MY – Malaysia, Shah Alam**

Tél: +60 3 7849 0800

**NL – The Netherlands, Oldenzaal**

Tél: +31 (0)541 585 000  
parker.nl@parker.com

**NO – Norway, Ski**

Tél: +47 64 91 10 00  
parker.norway@parker.com

**NZ – New Zealand, Mt Wellington**

Tél: +64 9 574 1744

**PL – Poland, Warsaw**

Tél: +48 (0)22 573 24 00  
parker.poland@parker.com

**PT – Portugal, Leca da Palmeira**

Tél: +351 22 999 7360  
parker.portugal@parker.com

**RO – Romania, Bucharest**

Tél: +40 21 252 1382  
parker.romania@parker.com

**RU – Russia, Moscow**

Tél: +7 495 645-2156  
parker.russia@parker.com

**SE – Sweden, Spånga**

Tél: +46 (0)8 59 79 50 00  
parker.sweden@parker.com

**SG – Singapore**

Tél: +65 6887 6300

**SK – Slovakia, Banská Bystrica**

Tél: +421 484 162 252  
parker.slovakia@parker.com

**SL – Slovenia, Novo Mesto**

Tél: +386 7 337 6650  
parker.slovenia@parker.com

**TH – Thailand, Bangkok**

Tél: +662 717 8140

**TR – Turkey, Istanbul**

Tél: +90 216 4997081  
parker.turkey@parker.com

**TW – Taiwan, Taipei**

Tél: +886 2 2298 8987

**UA – Ukraine, Kiev**

Tél: +380 44 494 2731  
parker.ukraine@parker.com

**UK – United Kingdom, Warwick**

Tél: +44 (0)1926 317 878  
parker.uk@parker.com

**US – USA, Cleveland**

Tél: +1 216 896 3000

**VE – Venezuela, Caracas**

Tél: +58 212 238 5422

**ZA – South Africa, Kempton Park**

Tél: +27 (0)11 961 0700  
parker.southafrica@parker.com

**Parker Hannifin GmbH**

Pat-Parker-Platz 1  
D-41564 Kaarst (Germany)  
Tel: +49 2131 4016-0  
Fax: +49 2131 4016-9199  
E-Mail: [parker.germany@parker.com](mailto:parker.germany@parker.com)  
Internet: [www.parker.com](http://www.parker.com), [www.parker-origa.com](http://www.parker-origa.com)

