



# ODS - ORIGA DRIVE SYSTEM

## Le futur en mouvement.

ORIGA – simply the first

aerospace  
climate control  
electromechanical  
filtration  
fluid & gas handling  
hydraulics  
**pneumatics**  
process control  
sealing & shielding



ENGINEERING YOUR SUCCESS.

# ODS - ORIGA DRIVE

## Le futur en mouve



Choix de profilés



Systèmes de fixation



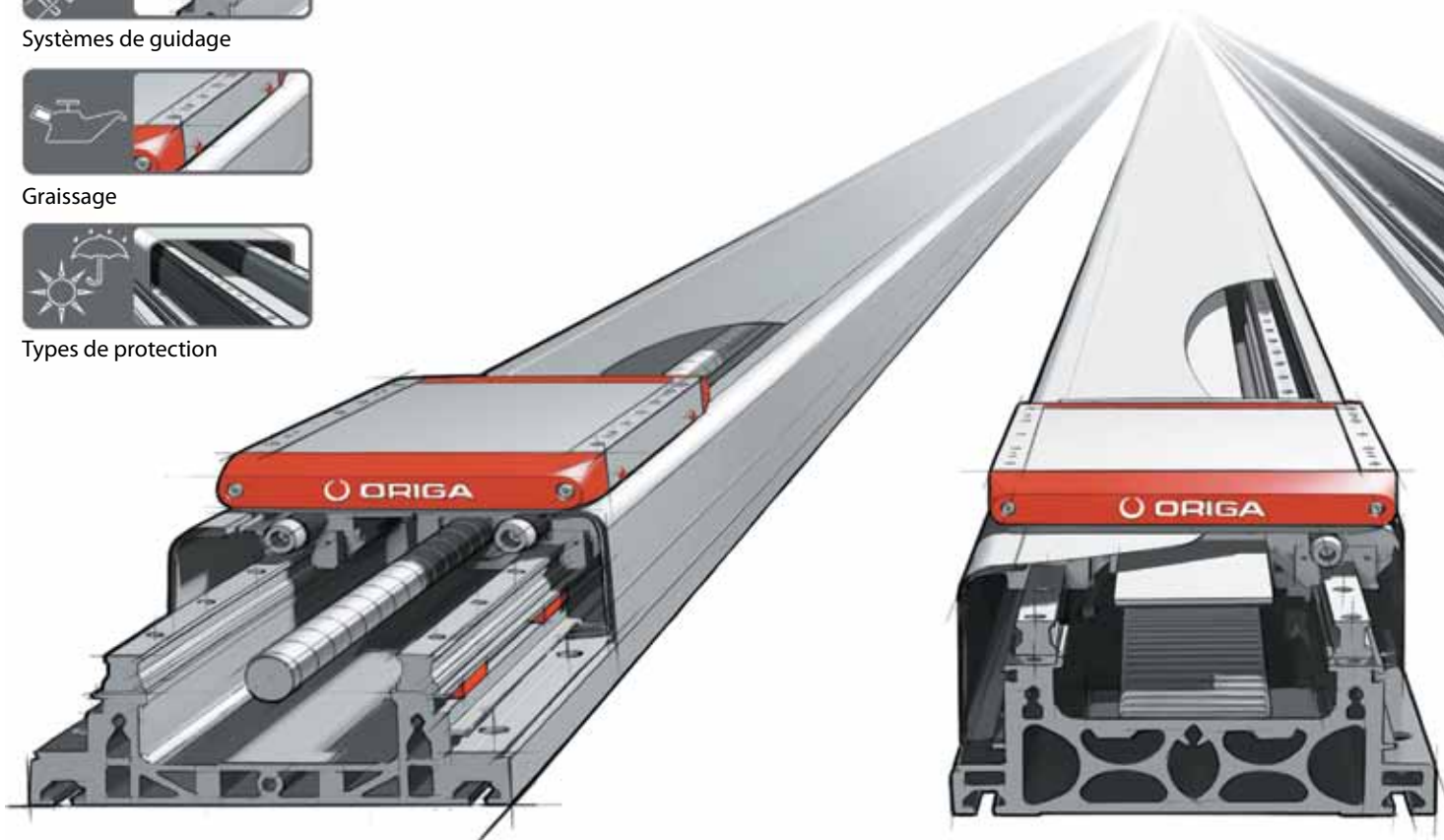
Systèmes de guidage



Graissage



Types de protection



### Actionneurs à vis à billes

La solution idéale pour des déplacements de charges moyennes ultraprécis

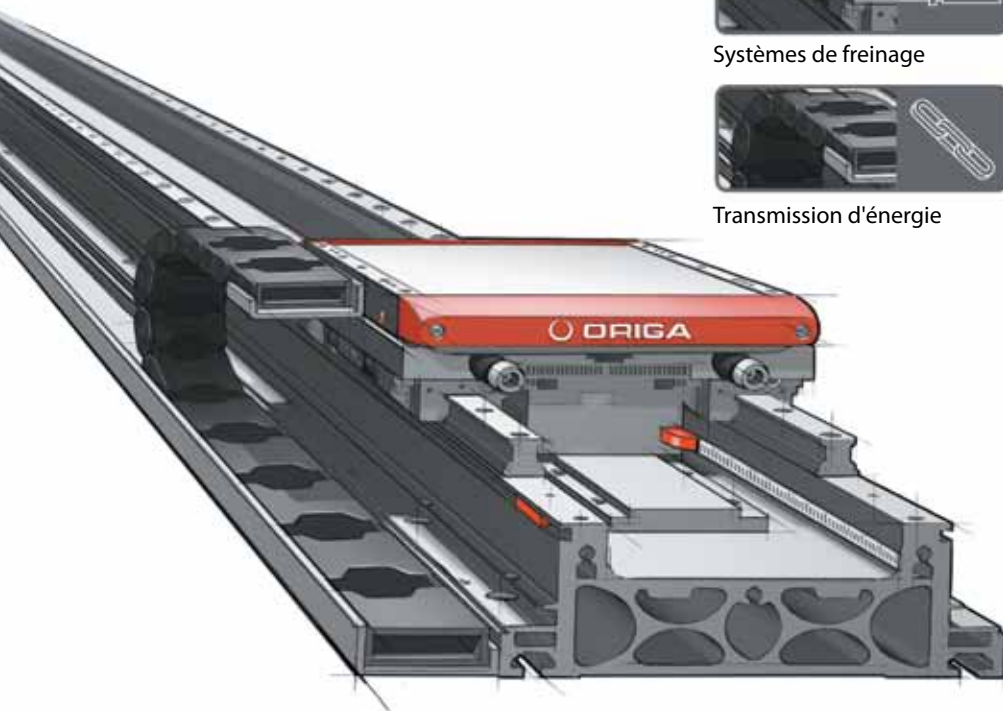


### Actionneurs à courroie crantée

La solution idéale pour le déplacement rapide de charges moyennes

# E SYSTEM

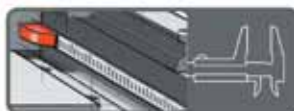
ment.



Détection de la position



Protection contre les chocs



Mesure de déplacement



Systèmes de freinage



Transmission d'énergie

## ORIGA DRIVE SYSTEM

### Choix de profilés

- Profilé de base pour un montage direct sur la surface de la machine
- Profilé renforcé pour un montage indépendant

### Systèmes de fixation

- Rainures en T intégrées pour une fixation au niveau de la partie inférieure
- Gabarit de perçage standard ou personnalisé pour le vissage depuis la partie supérieure

### Systèmes de guidage

- Guidages à patins lisses
- Guidages à recirculation de billes

### Graissage

- Graissage via des raccords accessibles depuis l'extérieur

### Types de protection

- Sans couvercle : IP20
- Avec couvercle : IP54

### Détection de la position

- Interrupteurs de position de fin de course et capteurs de référence réglables et facilement intégrables

### Protection contre les chocs

- Amortisseurs intégrables pour les deux positions de fin de course

### Mesure de déplacement

- Système incrémental de mesure de déplacement sans contact

### Systèmes de freinage

- Système de freinage-arrêt, pour les déplacements horizontaux et verticaux

### Transmission d'énergie

- Chaîne de transmission d'énergie à montage direct



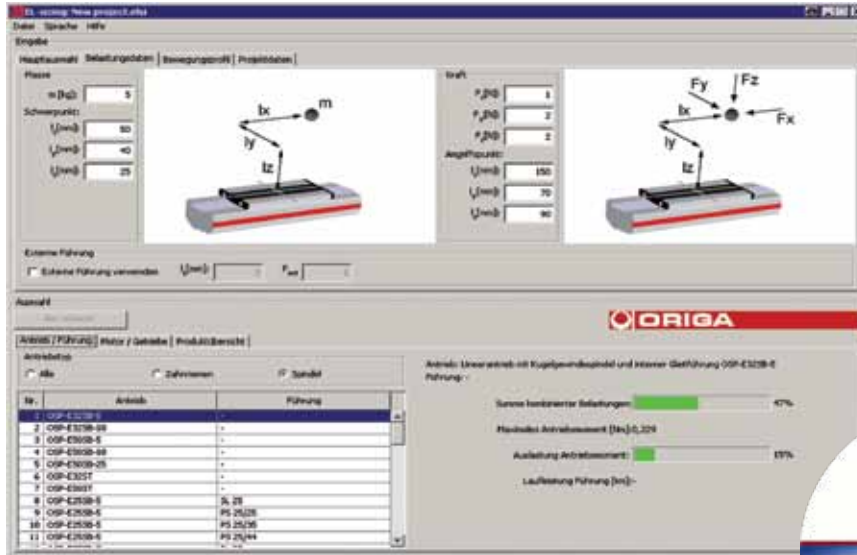
## Moteurs linéaires

La solution idéale pour des déplacements rapides ultradynamiques et précis

# EL Sizing

L'application de configuration des actionneurs linéaires électriques

Disponible sur CD Rom ou en ligne



**Parker Hannifin GmbH**  
**Origa Division Europe**  
 Industriestr. 8  
 70794 Filderstadt, Germany  
 Tel. +49 (0)7158 1703-0  
 Fax +49 (0)7158 64870  
 Email: info-origa-de@parker.com  
 www.parker-origa.com  
 www.parker.com