



ODS – ORIGA DRIVE SYSTEM

Die Zukunft bewegen.

ORIGA – simply the first

aerospace
climate control
electromechanical
filtration
fluid & gas handling
hydraulics
pneumatics
process control
sealing & shielding



ENGINEERING YOUR SUCCESS.

ODS – ORIGA DRIVE

Die Zukunft bewegt sich



Profilversionen



Befestigungssysteme



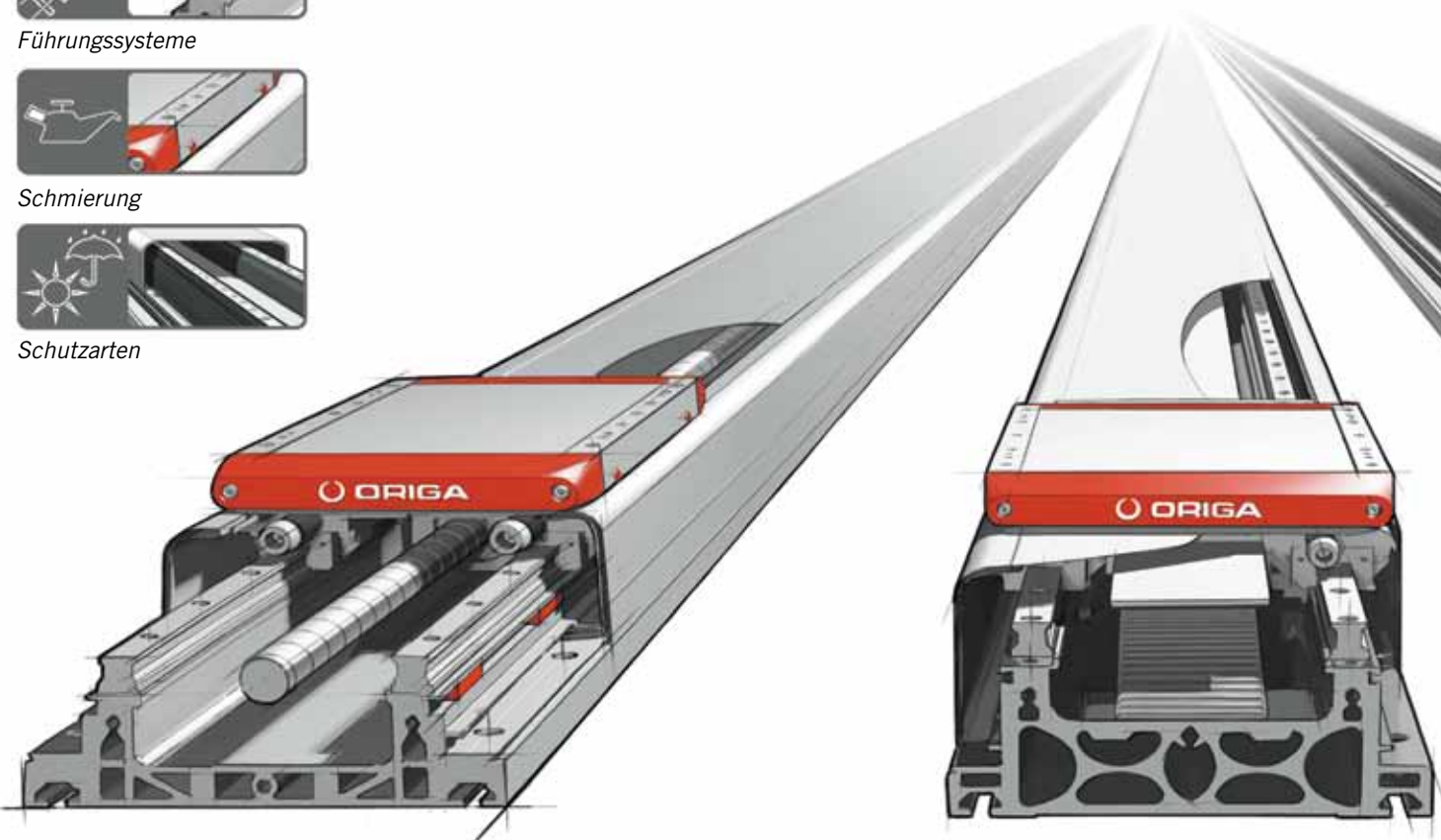
Führungssysteme



Schmierung



Schutzarten



Spindelantrieb

Die Lösung für positionsgenaue
Verfahrbewegungen mittlerer Lasten



Zahnriemenantrieb

Die Lösung für schnelle
Verfahrbewegungen mittlerer Lasten

ORIGA DRIVE SYSTEM

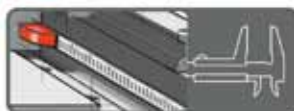
wegen.



Positionserfassung



Aufprallschutz



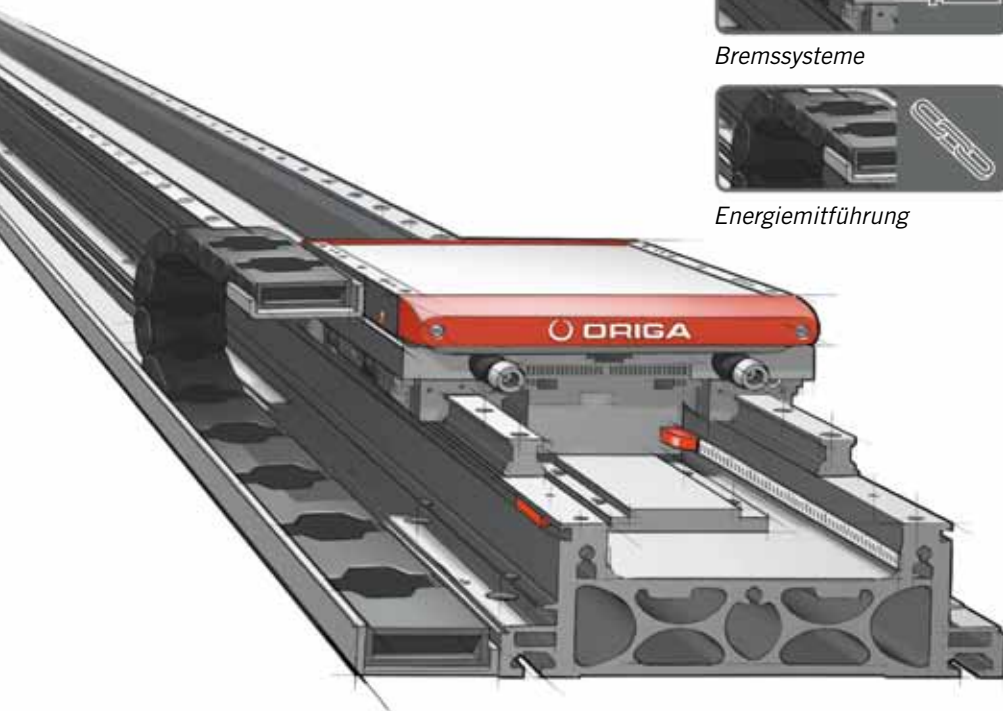
Wegmessung



Bremssysteme



Energiemithführung



ORIGA DRIVE SYSTEM

Profilversionen

- Basisprofil für die direkte Montage auf dem Maschinenbett
- verstärktes Profil für die freitragende Montage

Befestigungssysteme

- integrierte T-Nuten für die Befestigung von unten
- Standard- oder Individuallochbild für die Verschraubung von oben

Führungssysteme

- Gleitführung
- Kugelumlauführung

Schmierung

- Zentralschmierung über von außen zugängliche Schmiernippel

Schutzarten

- ohne Abdeckung: IP20
- mit Abdeckung: IP54

Positionserfassung

- integrierbare, verstellbare Positionsschalter für Endlagen und Referenzierung

Aufprallschutz

- integrierbare Stoßdämpfer für beide Endlagen

Wegmessung

- berührungsloses, inkrementales Wegmesssystem

Bremssysteme

- Haltebremse, für horizontale und vertikale Bewegungen einsetzbar

Energieführung

- direkt anbaubare Energieführungskette



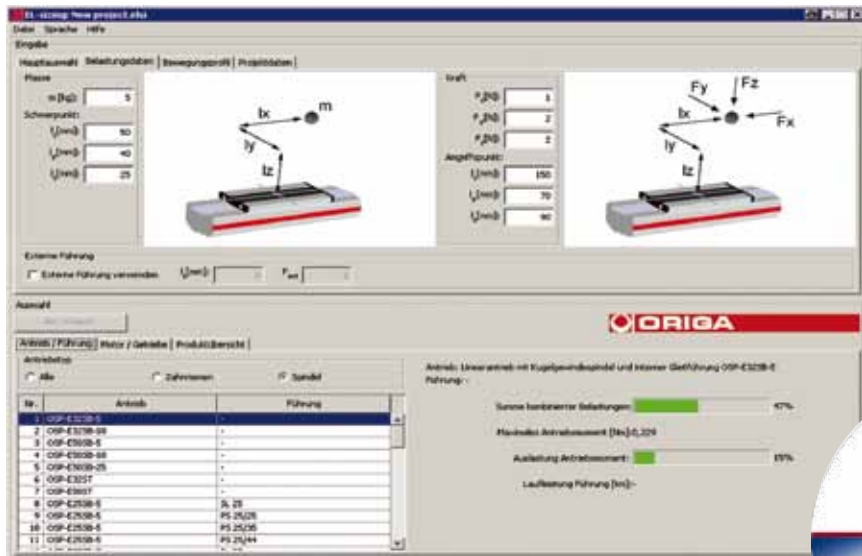
Linearmotor

Die Lösung für schnelles Verfahren mit höchster Dynamik und Präzision

EL Sizing

Das Auslegungsprogramm für elektrische Linearantriebe

Auf CD-Rom oder zum Download



In Kürze auch für ODS – ORIGA DRIVE SYSTEM verfügbar