

II 3 GD EEx nC IIC T3 T146°C
KEMA 04ATEX 1148X

Betriebs- anleitung Operating Instructions Mode d'emploi

Magnetschalter

magnetic proximity
switch

capteur magnétique



Befestigung

Der Magnetschalter muss so montiert werden, daß das Risiko von mechanischen Beschädigungen ausgeschlossen ist.

Mounting

The Magnetic Proximity Switch shall be mounted such that the risk of mechanical danger is excluded.

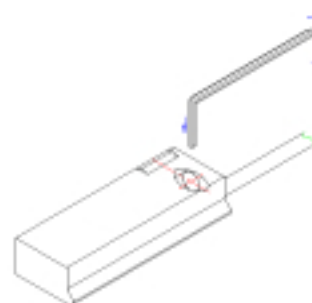
Montage

Il faut que le montage du capteur exclure le risque de l'endommagement mécanique.

Bestellnummer:
KL3240, KL3241

Order No.:
KL3240, KL3241

Code article:
KL3240, KL3241



Innensechskantschlüsselweite 1,5
max. 0,25 Nm

Allan Key 1,5
max. 0,25 Nm

Clé Allen 1,5
max. 0,25 Nm

Sicherheit: Der Einsatz dieser Geräte in Anwendungen, wo die Sicherheit von Personen von deren Funktion abhängt, ist unzulässig. Die Angaben und die Einsatzgrenzen der Verkaufsdokumentation sind zu beachten.

Safety: These proximity switches are not suited for safety related applications. The informations and limiting parameters as published in the sales documentation apply at all times.

Sécurité: Ces capteur ne peuvent être utilisés dans des applications où la sécurité des personnes est concernée. Les caractéristiques techniques ainsi que les limites d'utilisation sont à respecter et à contrôler à l'aide de la documentation de vente.



Namur

Schaltverstärker

switching amplifier
amplificateur de distribution

II 2 GD EEx ib IIC T5 T100°C
KEMA 03ATEX1239

Speisung mittels eines EEx i
Schaltverstärkers mit
folgenden Höchstwerten:

$U_0 = 10,6 \text{ V}$

Feeding by means of a EEx i
switching amplifier with
following peak values:

$I_0 = 19,1 \text{ mA}$

$P_0 = 51 \text{ mW}$

Alimentation au moyen d'un EEx i
amplificateur de distribution avec
les valeurs maximales suivantes:

$C_0 = 2,32 \text{ } \mu\text{F}$

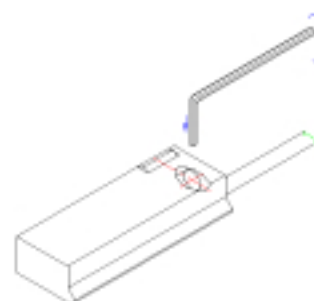
$L_0 = 97 \text{ mH}$

Bedienungs- anleitung Operating Instructions Mode d'emploi

magnetischer
Näherungsschalter
(Namur)
magnetic proximity
switch
(namur)
capteur magnétique
(namur)



Befestigung Mounting Montage



Innensechskantschlüsselweite 1,5
max. 0,25 Nm

Allan Key 1,5
max. 0,25 Nm

Clé Allen 1,5
max. 0,25 Nm

Bestellnummer:
KL3250, KL3251
Order No.:
KL3250, KL3251
Code article:
KL3250, KL3251

Sicherheit: Der Einsatz dieser Geräte in Anwendungen, wo die Sicherheit von Personen von deren Funktion abhängt, ist unzulässig. Die Angaben und die Einsatzgrenzen der Verkaufsdokumentation sind zu beachten.

Safety: These proximity switches are not suited for safety related applications. The informations and limiting parameters as published in the sales documentation apply at all times.

Sécurité: Ces capteur ne peuvent être utilisés dans des applications où la sécurité des personnes est concernée. Les caractéristiques techniques ainsi que les limites d'utilisation sont à respecter et à contrôler à l'aide de la documentation de vente.